

2/S3
v 2.6 (SI)

STROPNI VRTINČNI DIFUZOR

DVF



VSEBINA

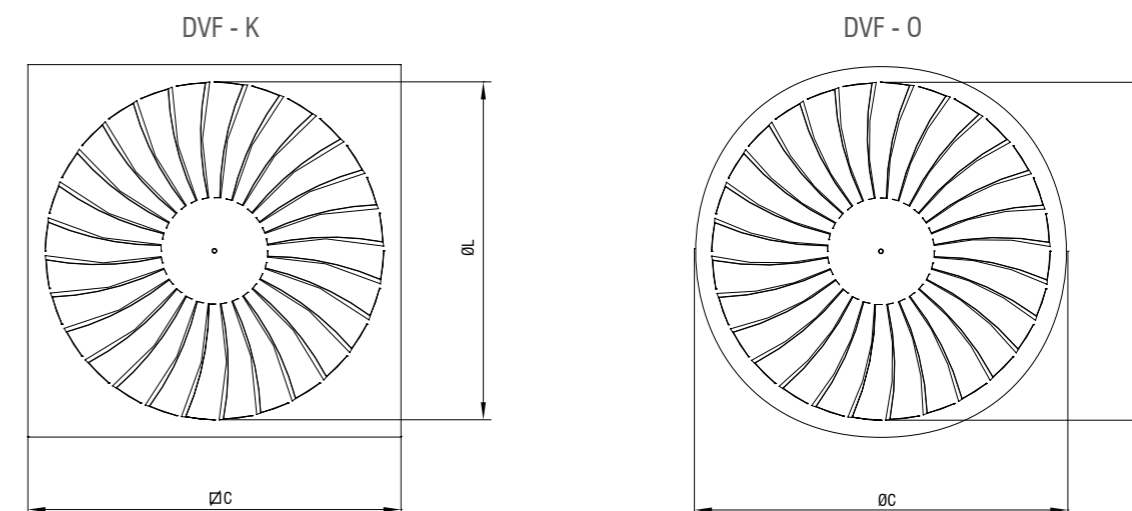
Stropni vrtnični difuzor DVF.....	69
Izborni diagrami.....	70

DVF

- Stropni difuzor za vgradne višine od 2,6 do 4 m.
- Difuzor iz jeklene pločevine standardno v barvi RAL 9010
- Priključna komora je iz pocinkane pločevine

Opcije

- Priključna komora
- RAL...


Dimenzije difuzorja


Velikost	C [mm]	L [mm]	A _{ef} [m ²]
300	295	254	0,0145
400	395	350	0,0301
500	495	450	0,0386
600	595	540	0,0580

Oznake:

V [m ³ /h]	- pretok zraka	v _h [m/s]	- srednja hitrost curka med obema difuzorjema na oddaljenosti h
V _{uk} [m ³ /h]	- skupna količina zraka	Δp [Pa]	- skupni padec tlaka
h [m]	- razdalja med bivalno cono in difuzorjem	t _p [°C]	- sobna temperatura zraka
H [m]	- višina prostora	t _z [°C]	- temperatura dovodenega zraka
A, B [m]	- razdalja med difuzorji	t _m [°C]	- temperatura zračnega curka na razdalji L
x [m]	- razdalja od stene	Δt _z [°C]	- (t _z - t _p)
L [m]	- domet curka (x + h)	Δt _L [°C]	- (t _m - t _p)
A _{ef} [m ²]	- efektivna izpustna površina	i	- indukcija V _{uk} /V
v _{ef} [m/s]	- efektivna hitrost zraka	L _{WA} [dB(A)]	- nivo zvočne moči
v _L [m/s]	- srednja hitrost curka na razdalji L od difuzorja		

Oznaka za naročilo:

Tip	DVF - K - 600 - A - H - Ød - Z
K - kvadratna plošča	
O - okrogla plošča	
Nazivna veličina	
A - dovod zraka	
B - odvod zraka	
H - horizontalni priključek	
V - vertikalni priključek	
Dimenzija priključka	
Izolacija	

*Vijaki se dobavljajo samo za centralno pritrditev
 **Oznaka za naročilo priključne komore na strani 184

IZBORNI DIAGRAMI

Padec tlaka in nivo zvočne moči - DVF-K-...-H

Velikost	Q [m³/h]	Kot regulacijske lopute					
		0°		45°		90°	
		Δp [Pa]	dB(A)	Δp [Pa]	dB(A)	Δp [Pa]	dB(A)
300	40	1	>20	1	>20	2	>20
	120	14	27	16	26	29	26
	220	40	40	46	39	86	41
	280	71	50	83	49	153	53
400	60	1	>20	1	>20	3	>20
	240	13	24	17	22	34	24
	420	40	39	52	39	107	41
	580	76	50	101	51	206	52
500	100	1	>20	2	>20	5	>20
	280	12	23	16	22	47	26
	80	34	37	45	37	134	43
	700	71	50	95	51	280	56
600	150	2	>20	2	>20	5	>20
	420	12	23	16	22	39	26
	660	32	38	41	36	101	41
	940	62	50	82	49	200	52

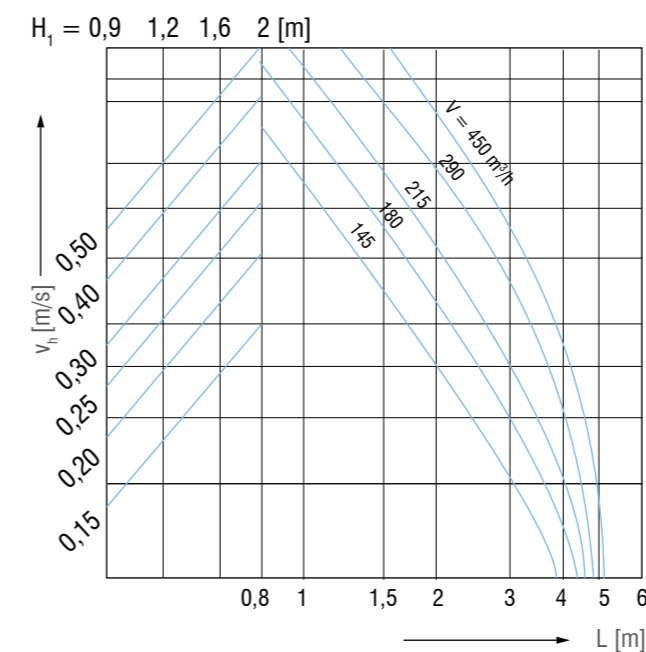
Padec tlaka in nivo zvočne moči - DVF-O-...-H

Velikost	Q [m³/h]	Kot regulacijske lopute					
		0°		45°		90°	
		Δp [Pa]	dB(A)	Δp [Pa]	dB(A)	Δp [Pa]	dB(A)
300	40	1	<20	1	<20	2	<20
	120	17	29	20	28	38	28
	220	53	45	63	45	118	45
	280	70	50	82	51	154	51
400	60	1	<20	1	<20	3	<20
	240	12	23	15	22	35	24
	420	39	38	45	38	110	41
	580	76	50	88	50	212	51
500	100	1	<20	2	<20	5	<20
	280	15	23	22	24	58	28
	80	45	39	65	40	171	45
	700	75	50	108	50	287	55
600	150	2	<20	2	<20	5	<20
	420	16	26	21	25	50	30
	660	43	41	56	40	137	46
	940	65	50	86	48	208	53

Padec tlaka in nivo zvočne moči - DVF-K-...-V

Velikost	Q [m³/h]	Kot regulacijske lopute					
		0°		45°		90°	
		Δp [Pa]	dB(A)	Δp [Pa]	dB(A)	Δp [Pa]	dB(A)
300	40	1	<20	1	<20	2	<20
	120	14	26	16	25	29	25
	220	40	40	46	39	85	40
	280	71	50	83	50	153	51
400	60	1	<20	1	<20	3	<20
	240	12	23	16	25	35	24
	420	39	39	50	40	110	42
	580	71	50	91	51	200	53
500	100	1	<20	2	<20	5	<20
	280	12	23	16	25	46	28
	80	31	37	42	39	121	44
	700	59	50	81	53	232	55
600	150	2	<20	2	<20	5	<20
	420	13	26	19	28	42	32
	660	35	41	48	44	108	48
	940	54	49	74	52	166	57

Srednja hitrost zraka



Temperaturni kvocient na razdalji L

